

# S LUM GEN 3



LUMENIA  
STREET

S LUM svjetiljka naš je vodeći inovativni energetsko učinkovit proizvod za uličnu rasvjetu jer drastično smanjuje troškove energije i održavanja. Ostale značajke uključuju postolje za ugradnju koji se podešava vodoravno i okomito. Ova pouzdana svjetiljka ima dugi vijek trajanja, više od 100 000 sati.

	S LUM GEN 3
Učinkovitost sustava	Do 170 lm/W
Napon napajanja	220-240 VAC
LED	S LUM Small: 12-18; S LUM Medium: 36-54; S LUM Large: 48-72; S LUM Extra large: 72-108
Snaga*	Small: 10-50W; Medium: 50-80W; Large 80-120W; Extra large: 120-200W
Svjetlosni tok (lm)**	Small: 1450-6600; Medium: 6600-13200; Large: 13200-20400; Extra large: 20400-33000
Faktor snage	>0,96
Preporučena visina ugradnje	Small: 4-6m; Medium: 6-10m; Large 10-12m; Extra large: 12-20m
Masa	S LUM Small: 4.5 kg, Medium: 6.5 kg, Large: 8.5 kg, Extra large: 10.5 kg
Životni vijek	L90B10: > 100,000 sati
Korelirana temperatura boje (CCT)	2700K / 3000K / 4000K; drugi na zahtjev
Indeks uzvrat boja (CRI)	≥70; ≥80 na zahtjev
Zaštita od prodora	IP66
Zaštita od mehaničkog udara	IK10
Mogućnosti zaštite od prenapona	SPD 10 kV / 10 kA
Radna temperatura	-40 °C do +55 °C
Razred električnog uređaja	Razred I, Razred II
Nagib	-10° to 15°
Razine intenziteta svjetla	0-100 %
Mogućnosti daljinskog upravljanja	DALI D4i + Zhaga konektor (standard); RF, PLC, Narrow band
Boja (RAL)	9023
Materijal kućišta	Aluminij
Ispitivanje prskanjem solju	Da (ispitivanje u komori sa solju prema normi EN 60068 -2 -11: 1999)
Montaža	Montaža na stup s gornje ili bočne strane; promjer stupa 60 mm ili 76 mm
Jamstvo	5 godina
Certifikati	IEC 60598-2-3:2002 + A1:2011, IEC60598-1:2020 IEC 60598-2-3:2003 + A1:2011, EN IEC 60598-1:2021 + A11:2022 IEC 62051:2018, IEC/TR 62696:2011, IEC/TR 62778:2014; CE; ENEC; LM79



Opcije upravljanja



Učinkovitost sustava



Opcije upravljanja



Proizvod koji štedi energiju



Pametni driver



Zaštita od preopterećenja



Napon napajanja



Uređaj za zaštitu od prenapona



Razred zaštite



Zaštita od udara



Dug životni vijek



Razred uređaja I



Razred uređaja II



Jednostavna montaža



Proizvedeno u EU



ENEC certifikat



CE certifikat



Materijali koji se mogu reciklirati



Zatamnjeno u 5 koraka reciklirati



Zhaga konektor

\* Tolerancija potrošnje energije: +/- 5%

\*\*Tolerancija svjetlosnog toka: +/- 5%

## GLAVNE ZNAČAJKE

Učinkovitost do 170 lm / W  
Otvaranje kućišta bez alata  
Odvojen dio za rasvjetu i struju  
Zhaga konektor na vrhu  
Promjena balasta bez vijaka  
Lijevani aluminij  
IOT kompatibilno

## PRIMJENE

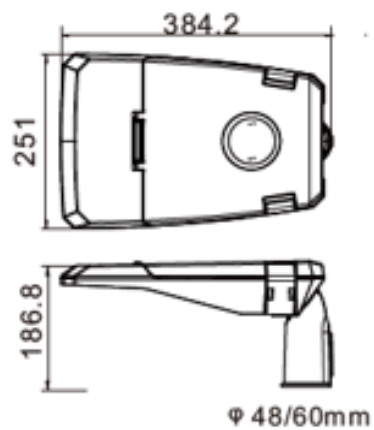
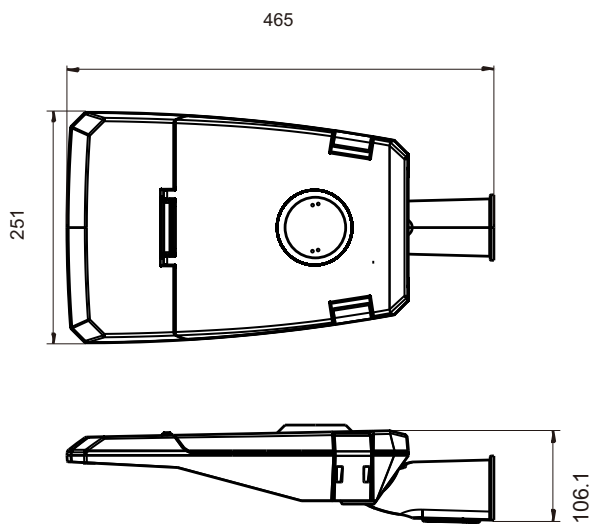
Vrste cesta: P1, P2, P3, P4, P5, P6, M1, M2, M3, M4, M5, M6  
Manja sportska igrališta  
Parkirališta

## DODATNA OPREMA

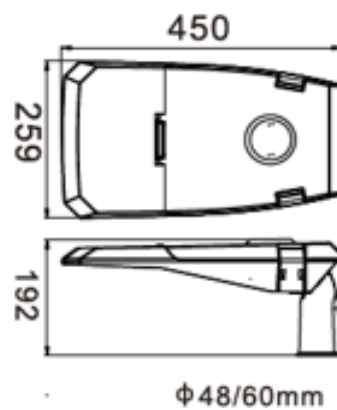
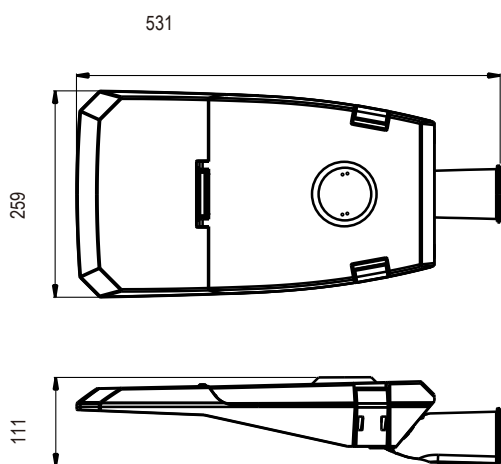
ZHAGA konektor (gornja i donja)  
Konektor NEMA  
Zaštita od prenapona (SPD)

# DIMENZIJE

## S LUM SMALL



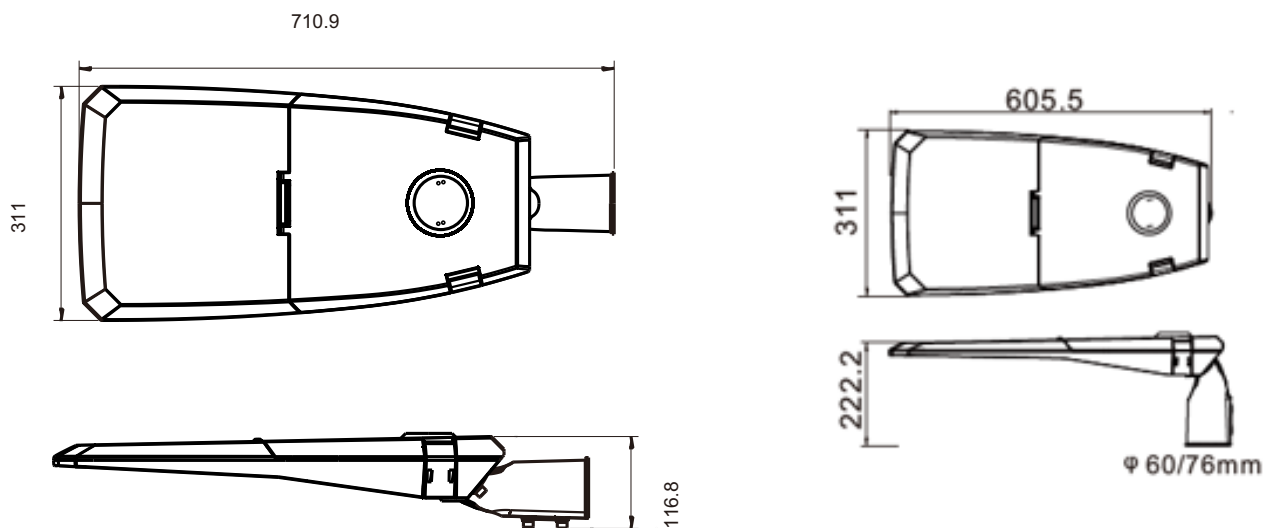
## S LUM MEDIUM



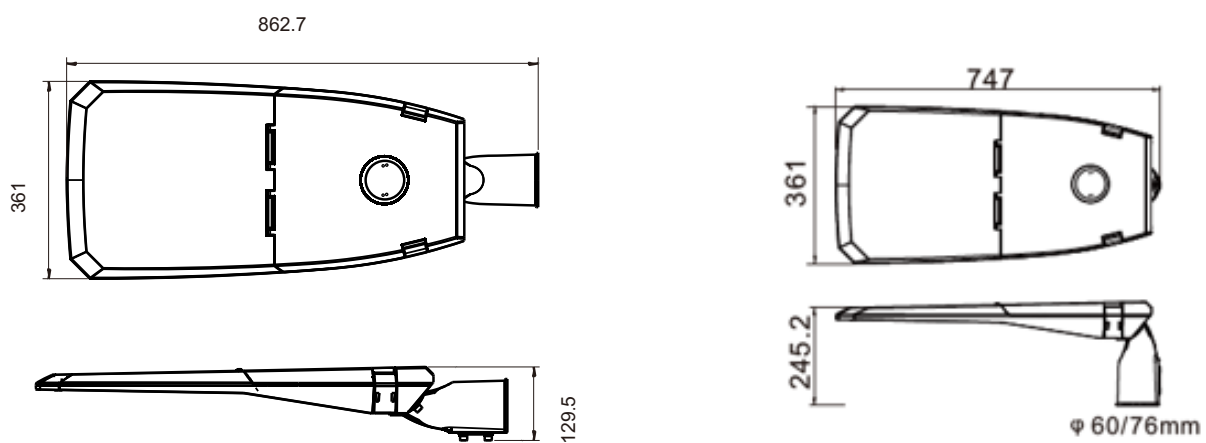
\* Sve dimenzije su u mm.

# DIMENZIJE

## S LUM LARGE

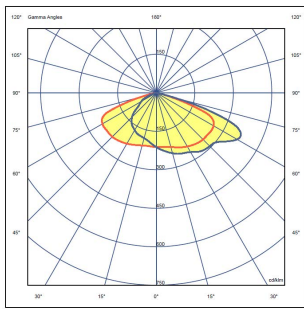


## S LUM EXTRA LARGE

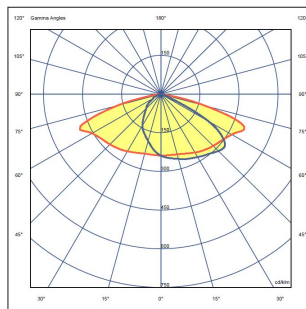


\* Sve dimenzije su u mm.

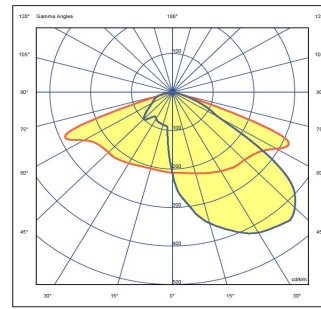
# OPTIKA



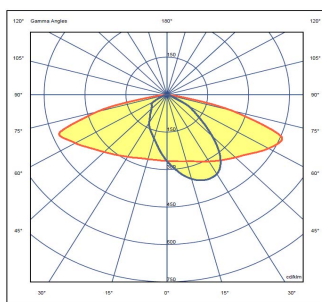
000: Prikladno za veće udaljenosti između stupova i ugradnju na većim visinama i parkirna mjesta.



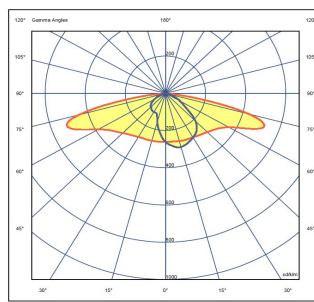
001: Pogodno za široke prometnice, za male udaljenosti između stupova i parkirna mjesta.



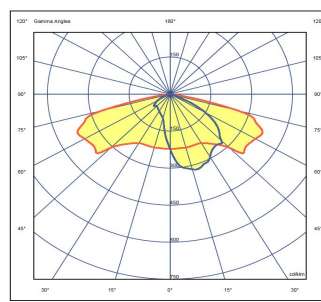
002: Pogodno za uže prometnice, prilazne ceste, biciklistička i pješaka područja.



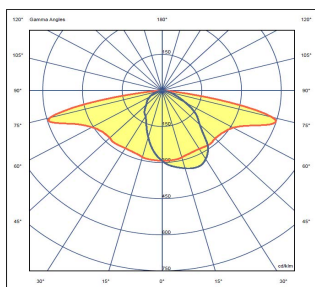
003: Pogodno za široke prometnice i velike udaljenosti između stupova.



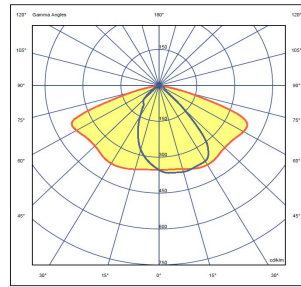
004: Prikladno za veće udaljenosti između stupova. Veći faktor uzdužne jednoličnosti.



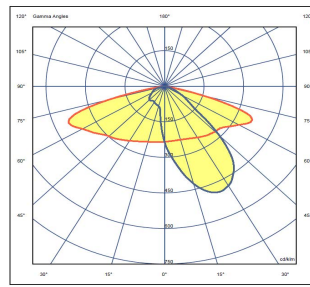
005: Pogodno za široke prometnice i velike udaljenosti između stupova.



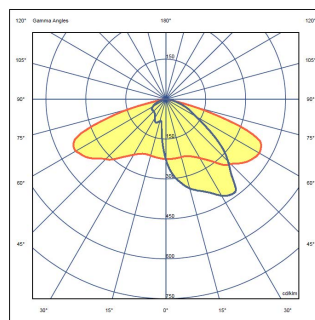
010: Prikladno za veće udaljenosti između stupova i ugradnju na većim visinama. Veći faktor jednoličnosti.



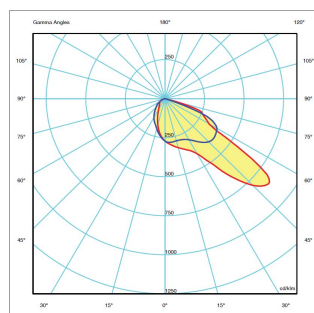
012: Pogodno za uže prometnice, prilazne ceste, biciklistička i pješaka područja.



020: Pogodno za široke prometnice i velike udaljenosti između stupova.



030: Prikladno za veće udaljenosti između stupova i ugradnju na većim visinama. Veći faktor jednoličnosti.



111: Pogodno za pješake prijelaze.

# INAČICE PROIZVODA

## S LUM GEN 3

Artikl	LED	Snaga [W]	Svjetlosni tok [lm]*	Učinkovitost [lm/W]	Strujno napajanje [mA]	Tip svjetiljke	Upravljanje	Razred uređaja	Dodatne mogućnosti
S3S.12.020_---	12-18	20	Do 3300/3100/2900	165/155/145	11	Small S LUM G3	DALI D4i	Razred I/ Razred II	PLC, RF, NEMA konektor, dvostruki ZHAGA konektor
S3S.12.040_---	12-18	40	Do 6600/6200/5800	165/155/145	11	Small S LUM G3	DALI D4i	Razred I/ Razred II	PLC, RF, NEMA konektor, dvostruki ZHAGA konektor
S3M.36.060_---	36-54	60	Do 10200/9300/9000	170/155/150	11	S LUM G3 Medium	DALI D4i	Razred I/ Razred II	PLC, RF, NEMA konektor, dvostruki ZHAGA konektor
S3M.54.080_---	36-54	80	Do 13200/12400/12000	165/155/150	11	S LUM G3 Medium	DALI D4i	Razred I/ Razred II	PLC, RF, NEMA konektor, dvostruki ZHAGA konektor
S3L.72.120_---	48-72	120	Do 20400/18600/18000	170/155/150	11	S LUM G3 Large	DALI D4i	Razred I/ Razred II	PLC, RF, NEMA konektor, dvostruki ZHAGA konektor
S3X.96.170_---	72-108	170	Do 28050/26350/25500	165/155/150	11	S LUM G3 Extra large	DALI D4i	Razred I/ Razred II	PLC, RF, NEMA konektor, dvostruki ZHAGA konektor
S3X.120.200_---	72-108	200	Do 33000/31000/30000	165/155/150	11	S LUM G3 Extra large	DALI D4i	Razred I/ Razred II	PLC, RF, NEMA konektor, dvostruki ZHAGA konektor

### OPCIJE ZA MONTAŽU KABELA

Koda	Artikl	Dužina kabela (m)
6001907	Kabel za spajanje; 5x1mm2 SLUM 6000	6
6001908	Kabel za spajanje; 5x1mm2 SLUM 8000	8
6001909	Kabel za spajanje; 5x1mm2 SLUM 10000	10
6001910	Kabel za spajanje; 5x1mm2 SLUM 12000	12
6002536	Kabel za spajanje; 5x1mm2 SLUM 15000	15

## Legenda

Primjer	S3S.12.040.003.3070.10.000.00
Schema označavanja	AAA.BB.CCC.DDD.EEFF.GG.HHH.II

- AAA** Model: S LUM GEN 3: S3S (S LUM GEN 3 small); S3M (S LUM GEN 3 medium); S3L (S LUM GEN 3 large); S3X (S LUM GEN 3 extra large)
- BB** Vrsta LED ploče: tip 12 (12 – 18 LED dioda); tip 36 (36 ili 54 LED dioda); tip 54 (36 ili 54 LED dioda); tip 72 (48 ili 72 LED dioda); tip 96 (72 ili 108 LED dioda); tip 120 (72,108 ili 120 LED dioda)
- ccc** Rasvjetno tijelo potrošnja energije (20–200 W)
- DDD** Optika: XXX (može biti bilo koji broj koji iskazuje kod za različite kutne distribucije)
- EE** CCT: do 5000 K (22–2200 K, 27–2700 K, 30–3000 K, 40–4000 K, 50 –5000 K)
- FF** CRI: 70, 80 ili 90
- GG** Razred zaštite /SPD zaštita: 1 (Razred I.); 2 (Razred II.); 0 (SPD); I (bez SPD-a)
- HHH** Boja kućišta / Rotor / Ulazni kabel
- I** Kontrole: 0 (bez); 1 (senzor svjetlosti); 2 (utičnica Nema); 3 (utičnica Zhaga sa SR pokretačem); 4 (linijski prekidač); 5 (držač kamere); 6 (Dvostruka utičnica Zhaga —vrh + dno sa SR pokretačem)
- J** Pokretač: 0 (Philips DALI); 1 (Tridonic DAU); 3 (Inventronic D4i); 3 (Osram DALI IT); 4 (Philips SR); 5 (Tridonic D4i)

*Najnoviji potvrđeni podaci dostupni su na [www.lumenia-adriatic.com](http://www.lumenia-adriatic.com)*