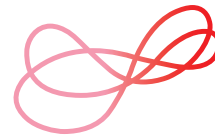


H LUM ROUND



LUMENIA
INDUSTRIAL

H LUM Round svjetiljka je izdržljiva i visoko učinkovita industrijska LED svjetiljka za ugradnju na visoke stropove. Idealno je rješenje za distribucijske centre, proizvodne pogone i skladišta ili sportske dvorane, koje zahtijevaju jako osvjetljenje uz minimalno održavanje. S fino izrađenim kućištem napravljenim od eloksiranog, ekstrudiranog aluminijskog, H LUM svjetiljka otpušta toplinu i održava LED module hladnima produžavajući tako životni vijek samog modula.



	H LUM Round 160	H LUM Round 200	H LUM Round 200
Učinkovitost sustava	Do 160 lm/W	Do 159 lm/W	Do 157 lm/W
Napon napajanja	220-240 VAC	220-240 VAC	220-240 VAC
LED	160	200	240
Snaga	120 W	150 W	200 W
Svjetlosni tok	19150 lm	23885 lm	31450 lm
Faktor snage	>0,97	>0,97	>0,97
Preporučena visina ugradnje	Do 16 m	Do 16 m	Do 16 m
Težina	2,5 kg	2,8 kg	3,5 kg
Životni vijek L80B10	>60000 sati		
Korelirana temperatura boje (CCT)	4000K		
Indeks uzvrata boja (CRI)	>80		
Zaštita od prodora	IP65		
Zaštita od mehaničkog udara	IK08		
Mogućnosti zaštite od prenapona	2 kV / 4 kV		
Obratovalna temperatura	-30 °C do +50 °C		
Radna temperatura	Razred I		
Razine intenziteta svjetla	0 - 100 %		
Mogućnosti daljinskog upravljanja	1-10V		
Boja	Crno		
Material ohišja	Kućište: legura aluminijska Pokrov: PC optika		
Montaža	Izravna montaža pomoću držača ili montaža na čeličnu žicu		
Jamstvo	5 godina		
Certifikati	CE		



Možnosti upravljanja



Učinkovitost sustava



LED modul



Proizvod koji šteti energiju



Dug životni vijek



Zaštita od preopterećenja



Napon napajanja



Jednostavna montaža



Razred zaštite



Zaštita od udara



Razred uređaja I



Jednostavno održavanje



CE certifikat



Materijali koji se mogu reciklirati

GLAVNE ZNAČAJKE

Energetska učinkovitost do 160 lm/W
Rasvjeta za visoke i niske stropove

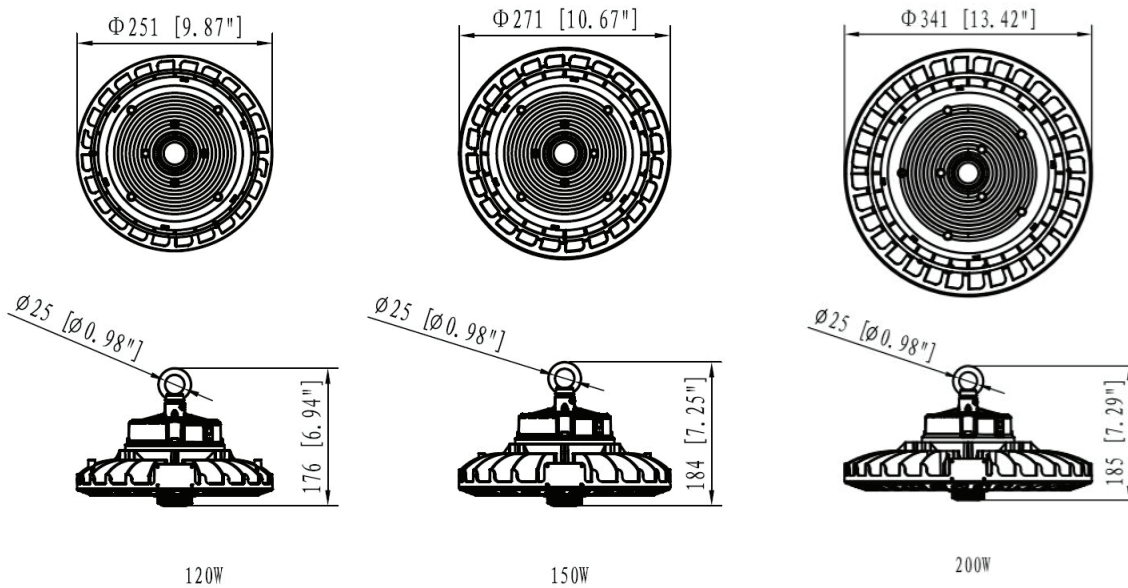
PRIMJENE

Skladišta i hladnjače
Sportske dvorane
Industrijski pogoni i trgovine

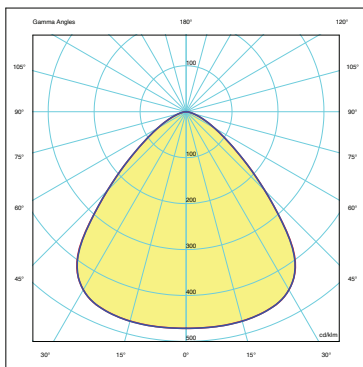
DODATNA OPREMA

Montažni pribor za izravnu montažu
Detektor pokreta

DIMENZIJE

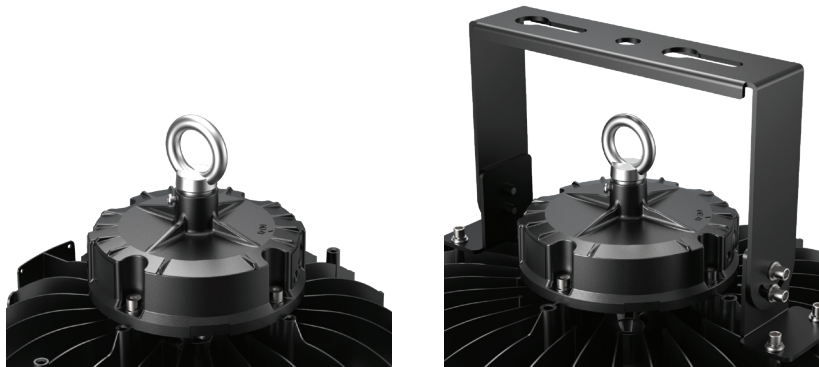


OPTIKA



111: Pogodno za visoku ugradnju

MONTAŽNI PRIBOR



Montaža na čelični lanac

Fiksna montaža na strop

INAČICE PROIZVODA

Artikl	LED	Snaga [W]	Svjetlosni tok [lm]	Učinkovitost [lm/W]	Dostupna optika	Upravljanje	Dodatne mogućnosti
H LUM Round 160.120.111	160	120	19150	Do 160	111	1-10V	Senzor pokreta, nosač za izravnu montažu
H LUM Round 200.150.111	200	150	23885	Do 159	111	1-10V	Senzor pokreta, nosač za izravnu montažu
H LUM Round 240.200.111	240	200	31450	Do 157	111	1-10V	Senzor pokreta, nosač za izravnu montažu

Najnoviji potvrđeni podaci dostupni su na www.lumenia-adriatic.com.