

F LUM MIDI

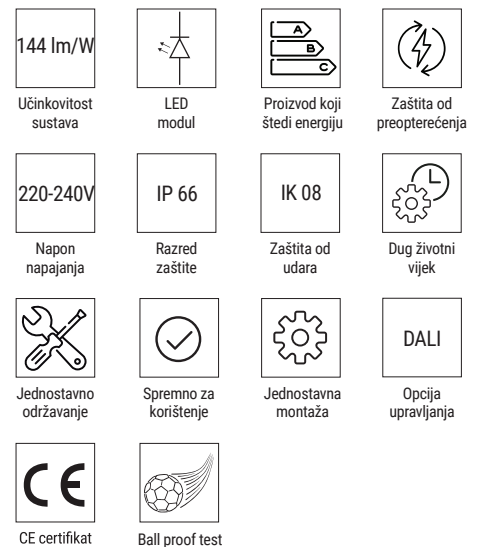


LUMENIA
OUTDOOR

F LUM MIDI je svjetiljka namjenjena za rasvjetu srednje velikim vanjskih prostora. Za adekvatnu rasvjetu dolazi u širokom paleti svjetlosnog toka te različitim simetričnim i asimetričnim raspodjelama svjetlosti. Odlikuje ju kućište od lijevanog aluminija s rashladnim rebrima, dug životni vijek i visoka učinkovitost sustava.



	F LUM MIDI		
Učinkovitost sustava	Do 144 lm/W		
Napon napajanja	220-240 VAC		
Snaga	200 W	250 W	300 W
Svjetlosni tok	Do 28519 lm	Do 36089 lm	Do 42449 lm
Masa	5,9 kg	7,2 kg	7,2 kg
Faktor snage	>0.95		
Životni vijek L70B10	>50000 sati		
Temperatura barve svetlobe (CCT)	4000K, 5000K		
Indeks barvne reprodukcije (CRI)	>70		
Zaštita od prodora	IP66		
Zaštita od mehaničkog udara	IK08		
Mogućnosti zaštite od prenapona	10 kV		
Radna temperatura	-30 °C do + 50 °C		
Boja	Siva		
Materijal kućišta	Aluminij		
Mogućnosti upravljanja	Izborno DALI		
Jamstvo	5 godina		
Certifikati	CE		



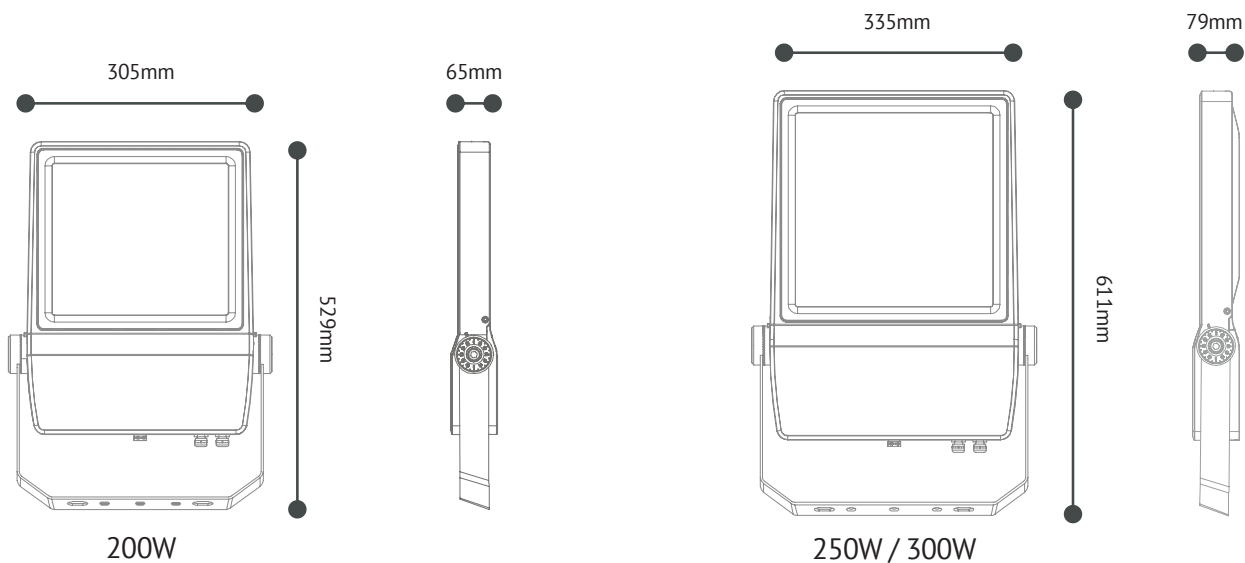
GLAVNE ZNAČAJKE

Visoka učinkovitost do 144 lm/W
Jednostavna montaža
Bez treperenja
Kompaktan i lagan
180° kut projekcije

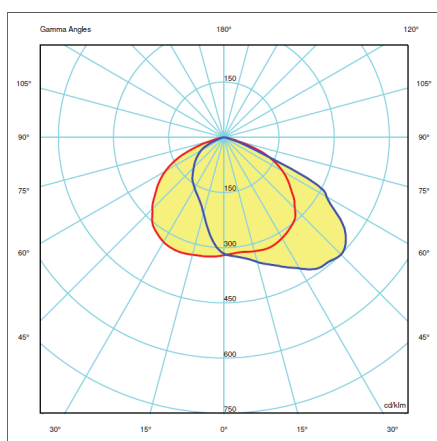
PRIMJENE

Jumbo plakati
Vanjski dio zgrade
Mala i srednja parkirališta
Mali i srednji sportski tereni

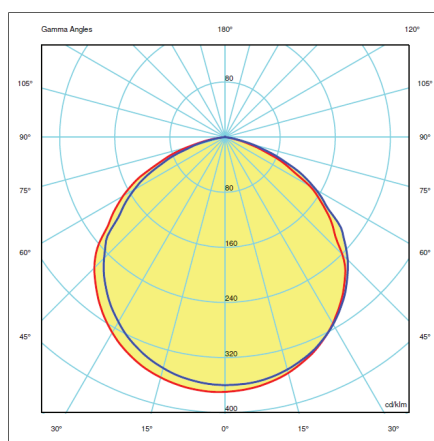
DIMENZIJE



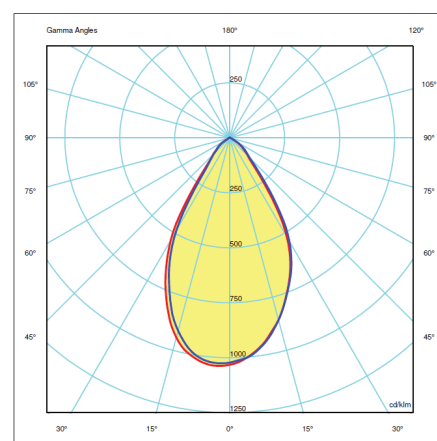
OPTIKA



000: Asimetrična raspodjela svjetlosti od 45 stupnjeva.



010: Raspodjela svjetlosti od 110 stupnjeva.



001: Distribucija svjetlosti od 60 stupnjeva.

INAČICE PROIZVODA

Artikl	Snaga [W]	Svjetlosni tok [lm] *	Kut svjetlosnog snopa	Učinkovitost [lm/W]
F LUM Midi 240.200.000	200	26 519	000	133
F LUM Midi 296.250.000	250	33 150	000	133
F LUM Midi 352.300.000	300	38 871	000	130
F LUM Midi 240.200.001	200	26 699	001	133
F LUM Midi 296.250.001	250	34 200	001	137
F LUM Midi 352.300.001	300	41 000	001	137
F LUM Midi 240.200.010	200	28 519	010	143
F LUM Midi 296.250.010	250	36 089	010	144
F LUM Midi 352.300.010	300	42 449	010	141

*Svjetlosni tok vrijedi za CCT 4000 K

Najnoviji potvrđeni podaci dostupni su na www.lumenia-adriatic.com