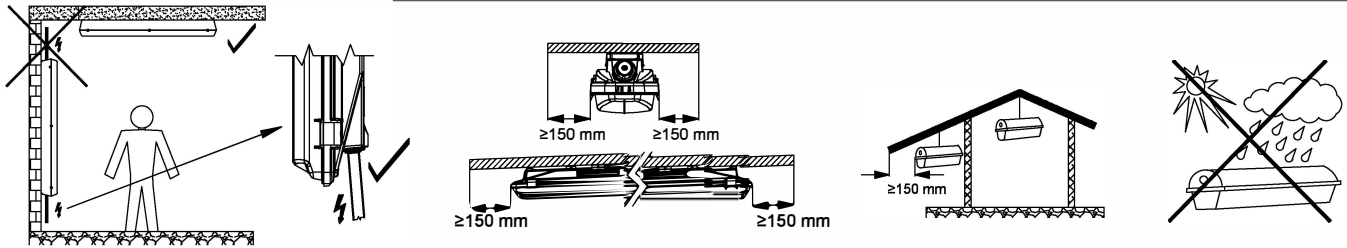




GB Mounting instructions W LUM GEN 2
D Montageanweisung W LUM GEN 2
H Szerelési utasítás W LUM GEN 2

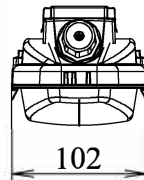
IP66



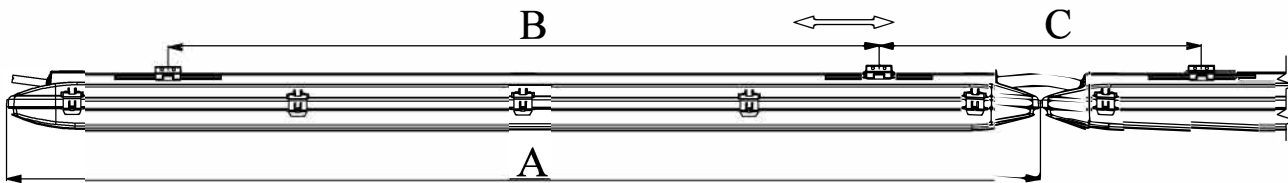
GB The installation should be carried out by an electrician or by any similarly qualified person.

D Die Installation sollte durch einen Elektriker oder eine im Elektrobereich geschulte Person durchgeführt werden.

H Az összeszerelést villanszerelőnek vagy elektromosságban képzett személynek kell végezni.



	A	B	C
W LUM 1200	1174	700±76	470±76
W LUM 1500	1454	1000±76	450±76



GB Prevent from damages through electrostatic discharges and from mechanical impacts.

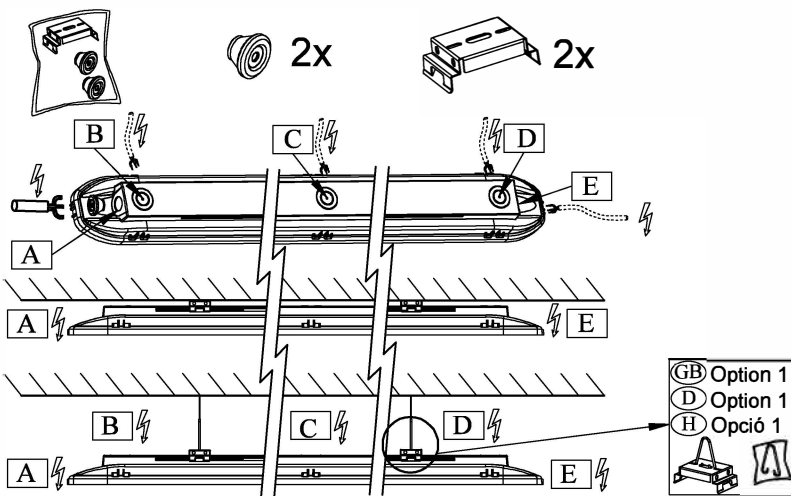
A discharge of static electricity may damage sensitive components. Always be properly grounded when touching leads or circuitry inside the luminaire. Use a wrist strap connected by a ground cord to the reflector. Avoid touching light source (LEDs) with bare hands. This may cause significant loss of brightness.

D Vermeiden von Schäden durch elektrostatische Entladungen und von mechanischen Wirkungen. Die Entladung von statischer Elektrizität kann die empfindlichen Bauteile beschädigen. Erden Sie sich immer, bevor Sie Bauteile oder Leitungen der Leuchte berühren. Verwenden Sie ein Antistatikarmband, das über ein Erdungskabel an dem Reflektor angeschlossen ist. Berühren Sie niemals die Leuchtmittel (LEDs), dies kann zu erheblichen Lichtverlust führen.

H Kerülje el az elektrosztatikus kisülések és mechanikus hatások által okozott sérüléseket. A statikus kisülések károsíthatják az érzékeny alkatrészeket. Mindig földelje le magát, mielőtt megérintené a lámpatest alkatrészeit vagy vezetékeit. Használjon antistatikus karpántot, amely földelővezetékekkel a szerelőláphoz van csatlakoztatva. Ne érintse meg soha a fényforrásokat (LED-eket), ez jelentős fényvesztéshez vezethet.

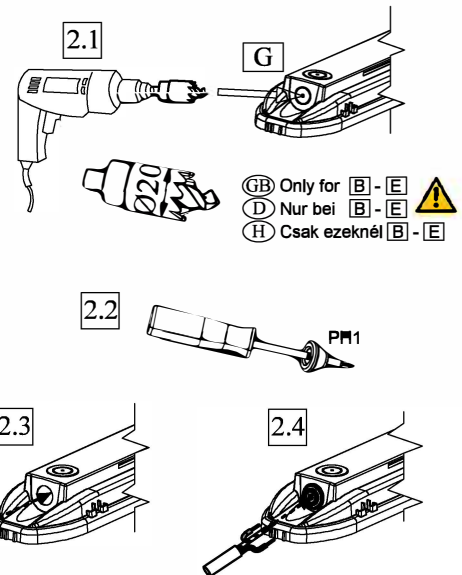


1 **GB** Cable installation options **D** Kabel installations optionen **H** Kábel felszerelési opciók



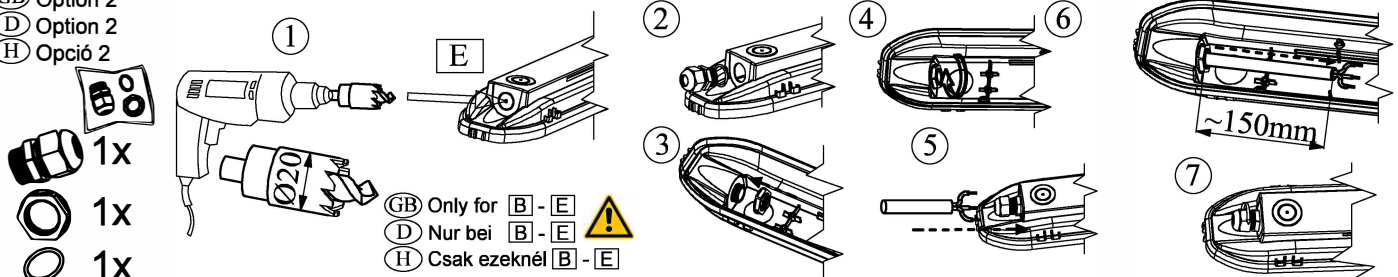
GB Option 1
D Option 1
H Opció 1

2

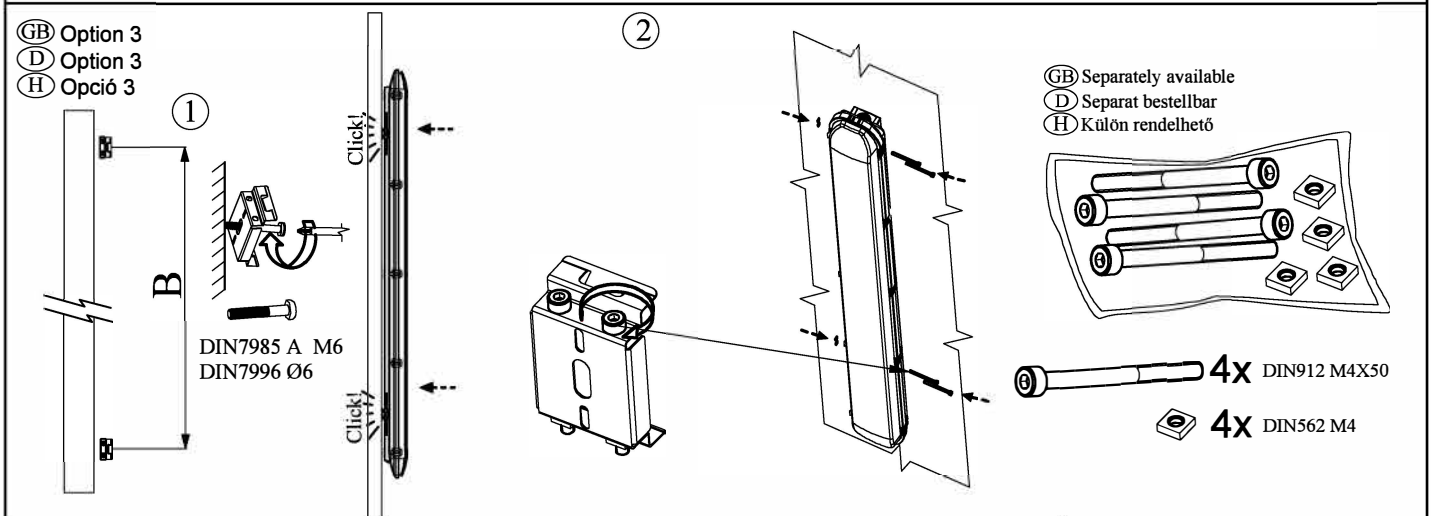
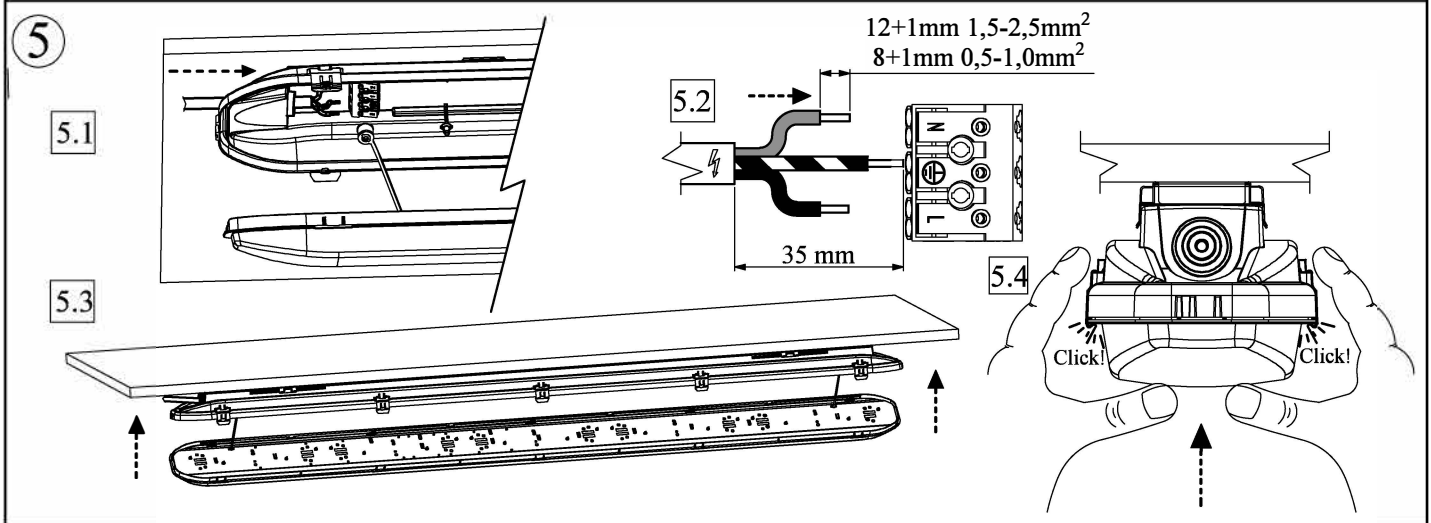
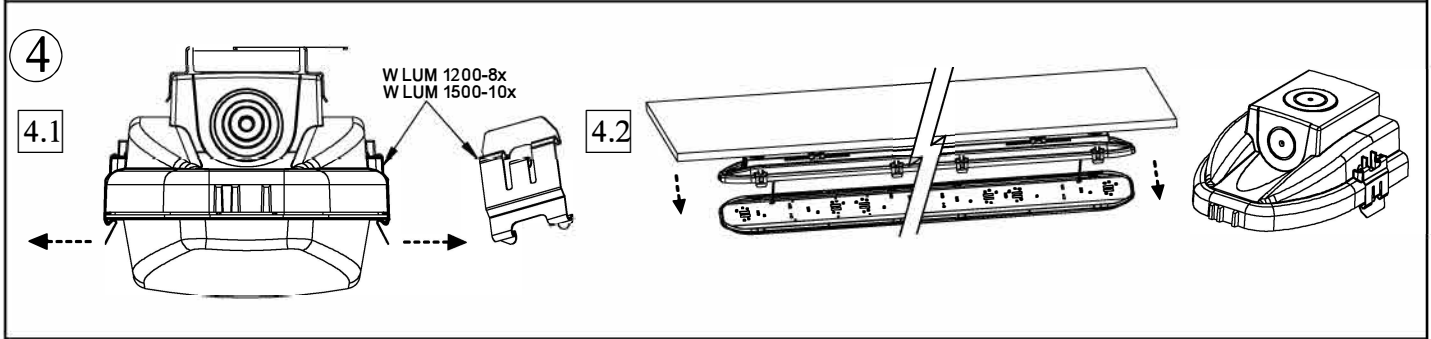
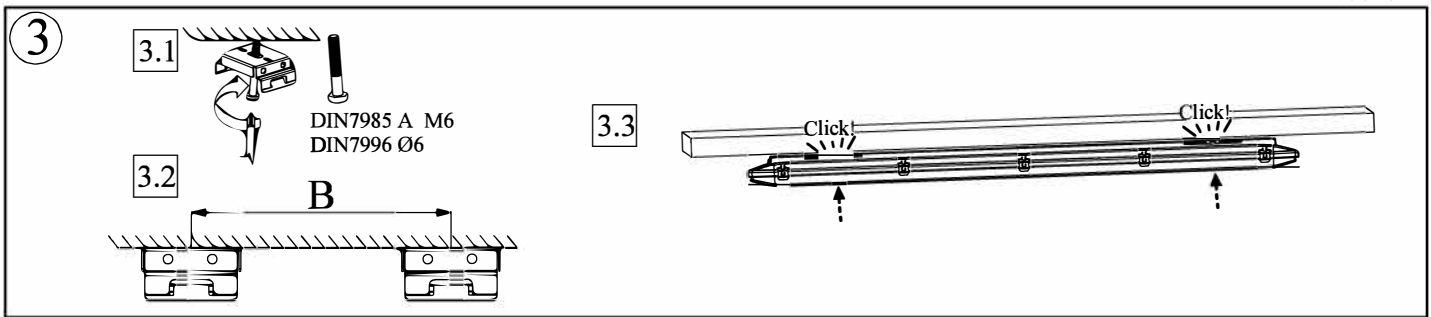


GB Only for B - E **⚠**
D Nur bei B - E **⚠**
H Csak ezeknél B - E **⚠**

GB Option 2
D Option 2
H Opció 2



GB Only for B - E **⚠**
D Nur bei B - E **⚠**
H Csak ezeknél B - E **⚠**



Ⓜ Luminaire materials
Aggressive chemicals, in direct contact with the luminaire or in the form of airborne substances can damage the fitting. So can unsuitable cleaning agents. Do not use any alkaline or acidic solution nor any solvents. Do not use any cleansing agents that are aggressive on plastics.

Ⓝ Materialhinweis
Chemische Einflüsse durch Kontakt oder durch in der Atmosphäre schwebende Stoffe und ungeeignete Reinigungsmethoden können zu einer Beschädigung der Leuchte führen! Verwenden Sie keine laugen- und säurehaltigen Stoffe und keine Lösungsmittel oder Reinigungsmittel, welche Kunststoffe angreifen.

Ⓜ Vegyszerek használata
A lámpatesttel érintkezésbe kerülő vegyszerek, a lámpatestet érő gázok gőzök valamint a nem megfelelő tisztítási eljárások a lámpatest sérüléséhez vezetnek. Ne használjon maró és savas anyagokat és oldószereket vagy tisztítószerkeket, amelyek megtámadják a műanyagokat.

CAUTION, RISK OF ELECTRIC SHOCK!
Disconnect supply before opening! The light source contained in this luminaire shall only be replaced by the manufacturer or his service agent or similar qualified person.

VORSICHT, STROM SCHLAGEFAHR!
Vor dem Öffnen schalten Sie das Netzteil aus! Die Lichtquelle dieser Leuchte darf nur vom Hersteller oder einem von ihm beauftragten Servicetechniker oder einer vergleichbar qualifizierten Person ersetzt werden.

VIGYÁZAT! ÁRAMÜTÉS VESZÉLY!
Kinyitás előtt csatlakoztassa le a lámpát az elektromos hálózatról! A lámpatestben található fényforrás cseréjét csak a gyártó, vagy az általa megbízott és hasonlóan képzett személy végezheti.

